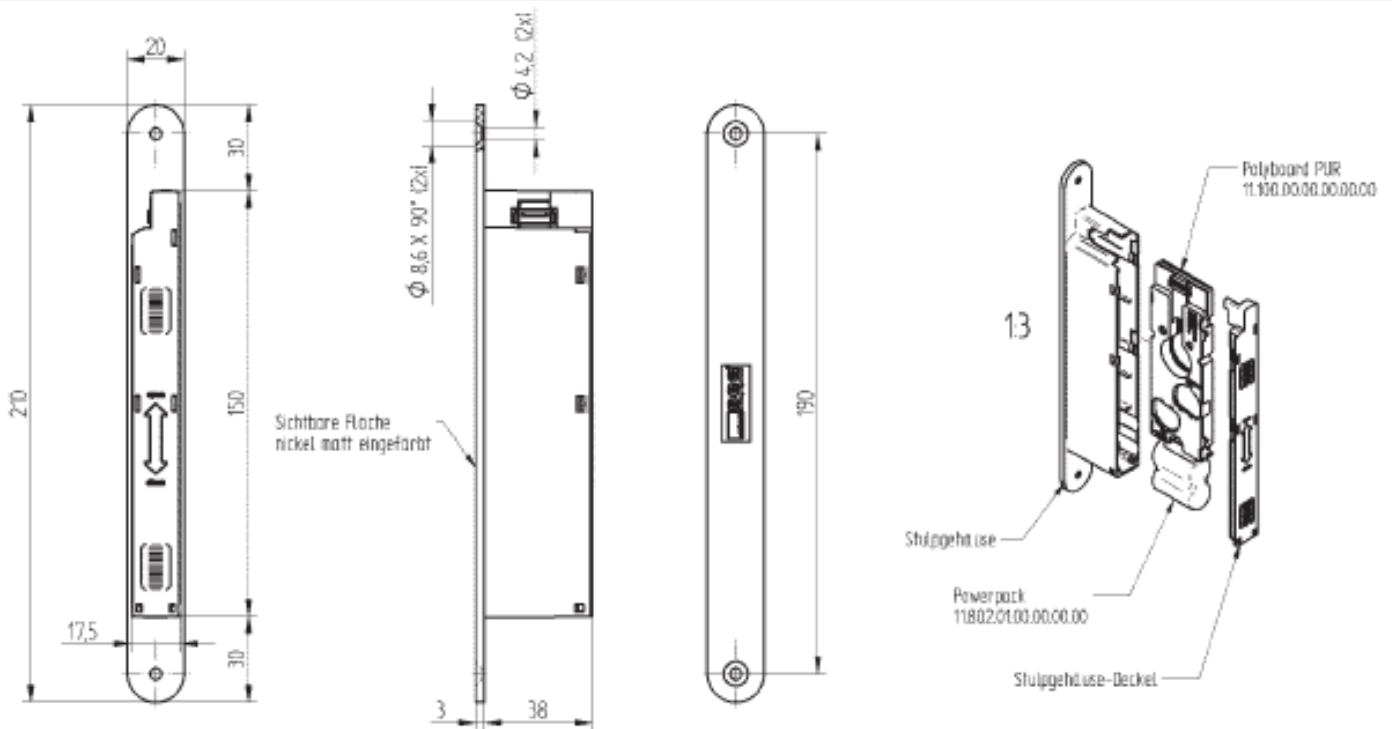


ger



						Material	
						Staubprüfung	
						Diverse	
Ind.	Art der Änderung	Art-Objekt	Von	Material	Seitendat.	08.07.04	shae
Ihre unsere Genehmigung darf kein Züchtung weder vervielfältigt noch Dritte Personen oder Unternehmen. Nachtraglich geändert werden.				Bezeichnung POLYBOARD MIT STULPGEHÄUSE Verwendung Kundenzeichnung		12	08.07.04
 Berthold AG SEA Schließ-Systeme EK - 3052 Zollvereine				Produktgruppe	IE - Nummer	IEK - Nummer	Revisions
				Zusammenstellungen	027978	00168681	A
							Version
							01
						Zeichnungs - Nummer	
						11.100.00.00.12.00.00	

Allgemeintoleranzen: SN 258440 fein